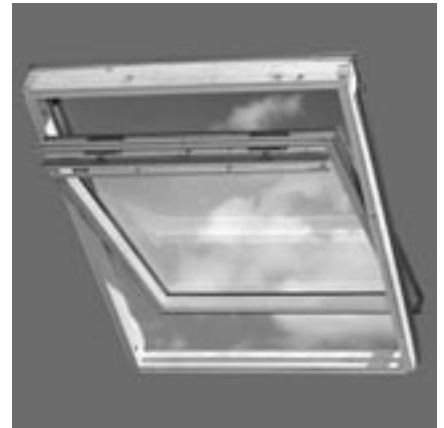




Fenêtre de toit "Classique" GGL



La fenêtre de toit pivotante

Descriptif type

Fenêtre de toit à rotation, permettant le retournement complet de l'ouvrant pour nettoyage du vitrage extérieur. Barre d'ouverture en partie supérieure avec contrôle simultané de l'obturateur de ventilation.

- Finition pin massif TOPfinish. Qualité de finition et procédé de traitement "spécial durabilité" exclusif VELUX (5 étapes de traitement).
- Grille de filtrage d'air amovible anti-insectes.
- Pivots à frein en acier bichromaté inoxydables.
- Sécurité pour les jeunes enfants (ouverture en partie haute et blocage en position aération).
- Joints d'herméticité en applique, et glissants (versions confort et tout confort).



	Dormant et ouvrant	Profilés	Version (fiches 3.03 à 3.06)
GGL Standard	Finition TOPfinish : pin massif traité verni acrylique incolore.	Aluminium laqué gris foncé ou zinc. Cuivre et zinc prépatiné : nous consulter	Double vitrage à simple traitement peu émissif extérieur.
GGL Confort	Finition TOPfinish : pin massif traité verni acrylique incolore TOPfinish. Double joint périphérique sur l'ouvrant.	Aluminium laqué gris foncé.	Double vitrage feuilleté intérieur, trempé extérieur avec traitement peu émissif et pare-soleil.
GGL Tout confort	Finition TOPfinish : pin massif traité verni acrylique incolore TOPfinish. Double joint périphérique sur l'ouvrant.	Aluminium laqué gris foncé. Isolés aux bruits d'impact	Double vitrage feuilleté acoustique intérieur, épais et trempé extérieur avec traitement peu émissif et pare-soleil.

Équipements complémentaires :



Raccordements

- Tous types de matériaux de couverture.
- Pose individuelle.
- Pose combinée.
- Collerette d'écran de sous-toiture.



Décoration et confort intérieur

- Store rideau.
- Store plissé.
- Store vénitien.
- Store d'occultation (DSL incompatible avec GGL INTEGRA®).
- Store DUO (occultation + plissé).



Habillages intérieurs



Protections extérieures

- Volet roulant.
- Store pare-soleil.



Autre accessoire

- Moustiquaire.



Commandes

- Canne.
- Cordon.
- Commande électrique (fournie avec GGL INTEGRA®).
- Télécommande infrarouge.

GGL - Dimensions disponibles et spécifications techniques

78	C02			
98	C04	M04		U04
118		M06	S06	
140		M08	S08	U08
cm	55	66	78	114
				134

	Codes vitrages	Codes raccords	DIMENSIONS								
			C02	C04	M04	M06	M08	S06	S08	U04	U08
Uw fenêtre nue selon norme EN ISO 12567-2 W/(m ² .K)	-- 54 standard		Uw 1,7								
	-- 76 confort		Uw 1,4								
	-- 57 tout confort		Uw 1,5								
Affaiblissement acoustique dB R _A /R _{Atr} (Rose/Route)	-- 54 standard		30/28								
	-- 76 confort		34/31								
	-- 57 tout confort		35/33								
Affaiblissement acoustique. Bruit d'impact de la pluie	-- 57 tout confort		- 7 dB par rapport à une fenêtre confort (76) L _{IA} = 48 dB(A) norme NF EN ISO 140-18								
Perméabilité à l'air / Etanchéité à l'eau / Résistance au vent	-- 54 standard		A* ₃ E* ₉ V* _{A3}								
	-- 76 confort		A* ₃ E* ₉ V* _{A3}								
	-- 57 tout confort		A* ₃ E* ₉ V* _{A3}								
Facteur solaire en %	-- 54 standard		39								
	-- 76 confort		23								
	-- 57 tout confort		23								
Poids net en kg	-- 54 standard		19	22	28	33	38	44	50	43	57
	-- 76 confort		20	24	30	36	42	49	57	49	64
	-- 57 tout confort		22	26	34	39	46	55	63	54	73

Avis Technique N°6/06-1654
(disponible sur www.VELUX.fr)

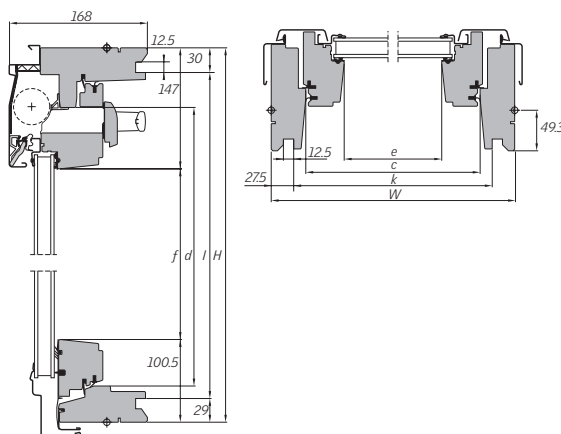
Valeurs Uw et Ujn selon Avis Technique - règles Th pour pentes ≥ 60° / < 60°

Uw fenêtre nue
Ujn moyen jour-nuit
① + store DKL/DSL
② + volet SML/SCL*/SSL
W/(m².K)

-- 54 standard	EDL-EDW-EDP	Uw 1,8/2,1	Ujn ① 1,7/2,0	② 1,6/1,8
	EDN	Uw 1,6/2,0	Ujn ① 1,6/1,8	② 1,4/1,8
-- 76 confort	EDL-EDW-EDP	Uw 1,7/1,9	Ujn ① 1,7/1,8	② 1,5/1,7
	EDN	Uw 1,5/1,7	Ujn ① 1,5/1,6	② 1,4/1,5
-- 57 tout confort	EDL-EDW-EDP	Uw 1,7/1,9	Ujn ① 1,7/1,8	② 1,5/1,6
	EDN	Uw 1,6/1,7	Ujn ① 1,6	② 1,4/1,5

* sauf raccord EDN

Coupes et cotes



LARGEUR	DIMENSION	Dim. ext. dormant	Dim. int. dormant	Dim. int. ouvrant	Dim. int. habillage
			W	c	e
	C02-C04	550	480	373	495
	M04-M06-M08	780	696	603	725
	S06-S08	1140	1056	963	1085
	U04-U08	1340	1256	1163	1285

HAUTEUR	DIMENSION	H	d	f	l
	C02	778	649	530	719
	C04-M04-U04	978	861	730	919
	M06-S06	1178	1061	930	1119
	M08-S08-U08	1398	1281	1150	1339